

令和5年度 第4回 佐世保地区中学生学年別グロoup大会

令和6年3月9日 佐世保市体育文化館

1年男子シングルス Aブロック	吉郷	川添	松村	樋口	勝敗	順位
吉郷 伯① (愛宕)		○	○	×	M 2-1 G 3-1 P 11-5	2
川添 悠斗① (川棚)	×		○	×	M 1-2 G 2-2 P 11-9	3
松村 楓人① (清水)	×	×		×	M 0-3 G 0-6 P 0-10	4
樋口 樹衣① (日宇)	○	○	○		M 3-0 G 4-0 P 13-5	1

1年男子シングルス Bブロック	山口	松田	前川	勝敗	順位
山口 賢人① (日野)		○	×	M 1-1 G 1-1 P 5-3	2
松田 愛斗① (鹿町)	×		×	M 0-2 G 0-2 P 3-9	3
前川 湊輝① (愛宕)	○	○		M 2-0 G 2-0 P 6-3	1

1年男子シングルス Cブロック	一ノ瀬	中武	鈴木	勝敗	順位
一ノ瀬 大志① (清水)		○	○	M 2-0 G 2-0 P 10-5	1
中武 将也① (日野)	×		○	M 1-1 G 1-1 P 7-5	2
鈴木 宏典① (愛宕)	×	×		M 0-2 G 0-2 P 2-9	3

1年男子シングルス Dブロック	清水	竹口	小宮	勝敗	順位
清水 樹① (佐世保北)		○	○	M 2-0 G 2-0 P 6-16	1
竹口 駿太① (日宇)	×		○	M 1-1 G 1-1 P 3-7	2
小宮 歩唯① (柚木)	×	×		M 0-2 G 0-2 P 3-9	3

1年男子シングルス Eブロック	岡	本村	深川	勝敗	順位
岡 悠汰① (祇園)		○	×	M 1-1 G 1-1 P 7-18	2
本村 晃輝① (日野)	×		×	M 0-2 G 0-2 P 3-9	3
深川 幸翔① (愛宕)	○	○		M 2-0 G 2-0 P 6-8	1

1年男子シングルス Fブロック	赤木	久保	浜井	勝敗	順位
赤木 颯生① (佐世保北)		×	×	M 0-2 G 0-1 P 1-10	3
久保 享士朗① (早岐)	○		×	M 1-1 G 2-1 P 7-9	2
浜井 瑠哉① (日宇)	○	○		M 2-0 G 3-0 P 9-16	1

1年男子シングルス Gブロック	富田	森	山口	勝敗	順位
富田 浩生① (清水)		○	×	M 1-1 G 1-1 P 12-16	2
森 崇祐① (佐世保北)	×		×	M 0-2 G 0-2 P 18-9	3
山口 琉音太① (日宇)	○	○		M 2-0 G 2-0 P 6-14	1

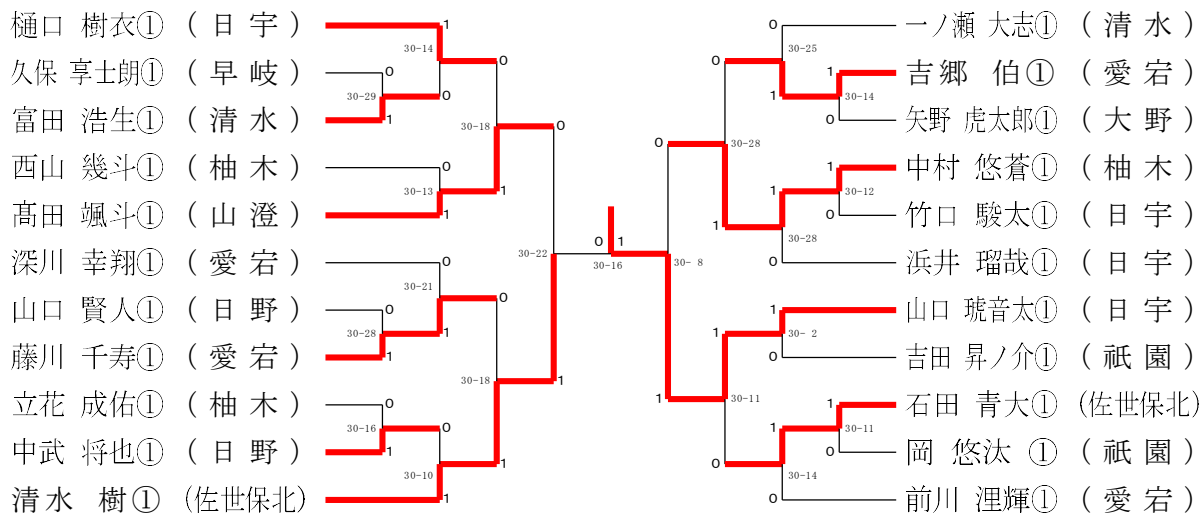
1年男子シングルス Hブロック	高田	石田	工藤	勝敗	順位
高田 颯斗① (山澄)		○	○	M 2-0 G 3-0 P 9-11	1
石田 青大① (佐世保北)	×		○	M 1-1 G 2-1 P 7-9	2
工藤 晃聖① (日野)	×	×		M 0-2 G 0-1 P 0-12	3

1年男子シングルス Iブロック	西山	大城	矢野	勝敗	順位
西山 幾斗① (柚木)		○	○	M 2-0 G 2-0 P 6-2	1
大城 慎吾① (祇園)	×		×	M 0-2 G 0-2 P 2-9	3
矢野 虎太郎① (大野)	×	○		M 1-1 G 1-1 P 11-11	2

1年男子シングルス Jブロック	吉田	川尻	立花	勝敗	順位
吉田 昇ノ介① (祇園)		○	○	M 2-0 G 3-0 P 9-15	1
川尻 晴① (波佐見)	×		×	M 0-2 G 0-1 P 0-12	3
立花 成佑① (柚木)	×	○		M 1-1 G 2-1 P 7-9	2

1年男子シングルス Kブロック	中村	山田	藤川	勝敗	順位
中村 悠蒼① (柚木)		○	○	M 2-0 G 2-0 P 6-8	1
山田 匠真① (祇園)	×		×	M 0-2 G 0-2 P 9-9	3
藤川 千寿① (愛宕)	×	○		M 1-1 G 1-1 P 5-1	2

1年男子シングルス 決勝トーナメント



令和5年度 第4回 佐世保地区中学生学年別グロoup大会

令和6年3月9日 佐世保市体育文化館

2年男子シングルス Aブロック	松山	熊川	黒川	莊司	勝敗	順位
松山 幸成⑧ (浅子小)	○	○	○	○	M 3-0 G 3-0 P 9-16	1
熊川 慧大② (日宇)	×	○	×	×	M 1-2 G 1-2 P 6-8	3
黒川 大地② (祇園)	×	×	○	○	M 1-2 G 1-2 P 7-7	2
莊司 玲哉② (日野)	×	○	×	×	M 1-2 G 1-2 P 6-7	4

2年男子シングルス Bブロック	青木	上野	吉富	勝敗	順位
青木 俊弥② (祇園)	×	×	×	M 0-2 G 0-2 P 8-6	3
上野 琉星② (日宇)	○	○	○	M 2-0 G 2-0 P 6-11	1
吉富 修生② (日野)	○	×	×	M 1-1 G 1-1 P 2-3	2

2年男子シングルス Cブロック	小川	椿山	萩原	勝敗	順位
小川 航輝② (日宇)	×	×	○	M 1-1 G 1-1 P 3-19	2
椿山 慶之助② (祇園)	○	○	○	M 2-0 G 2-0 P 6-31	1
萩原 勝大② (鹿町)	×	×	×	M 0-2 G 0-2 P 27-60	3

2年男子シングルス Dブロック	豊村	井元	古川	勝敗	順位
豊村 虎太郎② (祇園)	×	○	○	M 2-0 G 2-0 P 9-29	1
井元 駿介② (柚木)	×	×	○	M 1-1 G 2-1 P 8-20	2
古川 健太郎② (日宇)	×	×	×	M 0-2 G 0-1 P 6-19	3

2年男子シングルス Eブロック	近藤	吉田	川端	勝敗	順位
近藤 佑星② (祇園)	×	×	○	M 1-1 G 1-1 P 7-5	2
吉田 和馬② (日宇)	○	○	○	M 2-0 G 2-0 P 6-31	1
川端 勇輝② (小値賀)	×	×	×	M 0-2 G 0-2 P 38-60	3

2年男子シングルス Fブロック	泉谷	小松	池田	勝敗	順位
泉谷 涼太② (日野)	×	×	×	M 0-2 G 0-2 P 31-60	3
小松 恵輔② (柚木)	○	○	×	M 1-1 G 1-1 P 19-19	2
池田 龍輝② (日宇)	○	○	○	M 2-0 G 2-0 P 6-31	1

2年男子シングルス Gブロック	山崎	中村	奥田	勝敗	順位
山崎 巧登② (祇園)	×	○	○	M 2-0 G 2-0 P 6-27	1
中村 優斗② (愛宕)	×	×	×	M 0-2 G 0-2 P 12-60	3
奥田 晴世② (日宇)	×	○	○	M 1-1 G 1-1 P 30-35	2

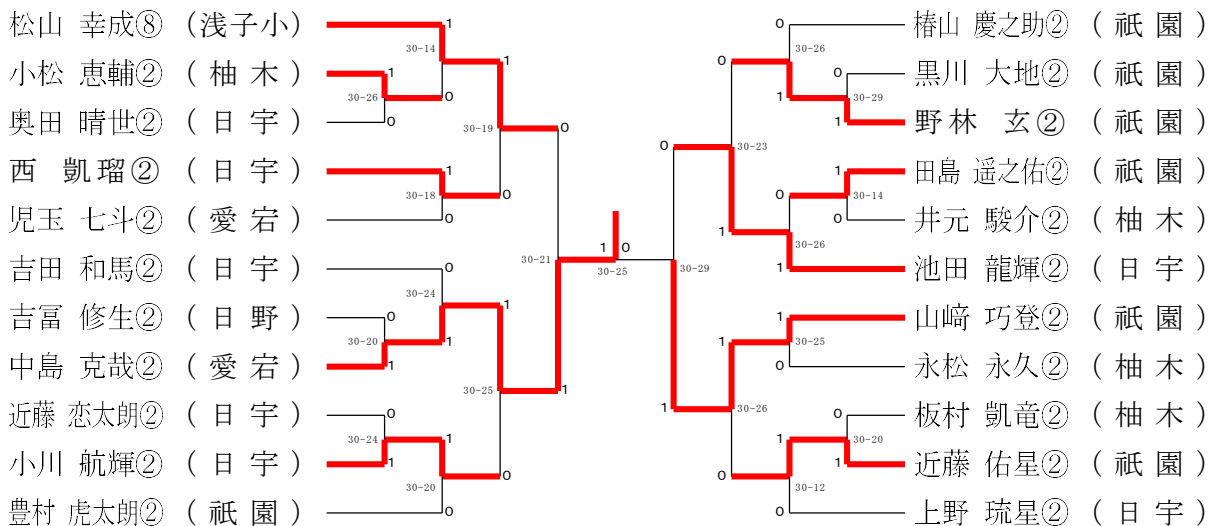
2年男子シングルス Hブロック	児玉	板村	吉岡	勝敗	順位
児玉 七斗② (愛宕)	×	○	○	M 2-0 G 2-0 P 6-50	1
板村 凱竜② (柚木)	×	×	○	M 1-1 G 1-1 P 7-19	2
吉岡 遼太② (日宇)	×	×	×	M 0-2 G 0-2 P 12-60	3

2年男子シングルス Iブロック	野林	石本	西	勝敗	順位
野林 玄② (祇園)	×	○	×	M 1-1 G 1-1 P 35-39	2
石本 裕誠② (波佐見)	×	×	×	M 0-2 G 0-2 P 21-60	3
西 凱瑠② (日宇)	○	○	○	M 2-0 G 2-0 P 6-35	1

2年男子シングルス Jブロック	上田	永松	近藤	勝敗	順位
上田 敢太② (波佐見)	×	×	×	M 0-2 G 0-2 P 7-60	3
永松 永久② (柚木)	○	○	○	M 2-0 G 2-0 P 6-21	1
近藤 恋太郎② (日宇)	○	×	×	M 1-1 G 1-1 P 19-2	2

2年男子シングルス Kブロック	田島	早川	中島	勝敗	順位
田島 遥之佑② (祇園)	×	○	○	M 2-0 G 2-0 P 6-38	1
早川 泰雅② (波佐見)	×	×	×	M 0-2 G 0-2 P 32-60	3
中島 克哉② (愛宕)	×	○	○	M 1-1 G 1-1 P 20-30	2

2年男子シングルス 決勝トーナメント



令和5年度 第4回 佐世保地区中学生学年別グロoup大会

令和6年3月9日 佐世保市体育文化館

1年女子シングルス Aブロック	岩永	濱口	今村	佐藤	勝敗	順位
岩永 乙羽① (光海)		○	-X	×	M 2-1 G 3-1 P 19-23	2
濱口 愛① (祇園)	X		○	×	M 1-2 G 2-2 P 10-9	3
今村 萌愛① (広田)	X-	X-		X-	M 0-3 G 0-6 P 0-18	4
佐藤 里愛① (愛宕)	○	○	○		M 3-0 G 4-0 P 19-5	1

1年女子シングルス Bブロック	河野	高島	本田	森山	勝敗	順位
河野 玲心① (早岐)		○	○	X	M 2-1 G 2-1 P 20-20	2
高島 亜生① (波佐見)	X		X	×	M 0-3 G 0-3 P 54-90	4
本田 紗乃① (鹿町)	○	○		×	M 1-2 G 1-2 P 54-82	3
森山 璃子① (山澄)	○	○	○		M 3-0 G 3-0 P 30-50	1

1年女子シングルス Cブロック	吉開	仲里	山崎	勝敗	順位
吉開 咲英① (相浦)		X	X	M 0-2 G 0-2 P 30-20	3
仲里 柚沙① (祇園)	○		X	M 1-1 G 1-1 P 40-53	2
山崎 紗彩① (川棚)	○	○		M 2-0 G 2-0 P 67-21	1

1年女子シングルス Dブロック	川上	池田	田中	勝敗	順位
川上 ミッシェル① (聖和女子学院)		○	X	M 1-1 G 1-1 P 20-12	2
池田 瑞海① (清水)	X		X	M 0-2 G 0-2 P 26-30	3
田中 結葵① (御厨)	○	○		M 2-0 G 2-0 P 60-53	1

1年女子シングルス Eブロック	副島	鎌田	中野	勝敗	順位
副島 葵① (宮)		X	X	M 0-2 G 0-1 P 0-10	3
鎌田 心春① (相浦)	○		X	M 1-1 G 2-1 P 73-50	2
中野 夏希① (小値賀)	X	○		M 2-0 G 3-0 P 90-13	1

1年女子シングルス Fブロック	山崎	坂口	松瀬	勝敗	順位
山崎 桃花① (祇園)		X	X	M 0-2 G 0-2 P 42-50	3
坂口 和香① (宮)	○		○	M 2-0 G 2-0 P 67-57	1
松瀬 春向① (聖和女子学院)	○	X		M 1-1 G 1-1 P 45-50	2

1年女子シングルス Gブロック	三木	吉田	原川	勝敗	順位
三木 颯桜① (広田)		X	X	M 0-2 G 0-2 P 52-50	3
吉田 夕涼① (祇園)	○		X	M 1-1 G 1-1 P 57-50	2
原川 朝風① (黒島小)	○	○		M 2-0 G 2-0 P 60-11	1

1年女子シングルス Hブロック	ト部	柿本	遠藤	勝敗	順位
ト部 彬子① (佐世保北)		X	○	M 1-1 G 1-1 P 52-53	2
柿本 華音① (波佐見)	○		X	M 1-1 G 1-1 P 55-52	1
遠藤 ひなな① (日野)	X	○		M 1-1 G 1-1 P 53-55	3

1年女子シングルス Iブロック	豊田	淡田	高祖	勝敗	順位
豊田 真比留① (鹿町)		○	○	M 2-0 G 2-0 P 60-50	1
淡田 愛子① (山澄)	X		○	M 1-1 G 1-1 P 55-42	2
高祖 沙織莉① (日宇)	X	X		M 0-2 G 0-2 P 18-50	3

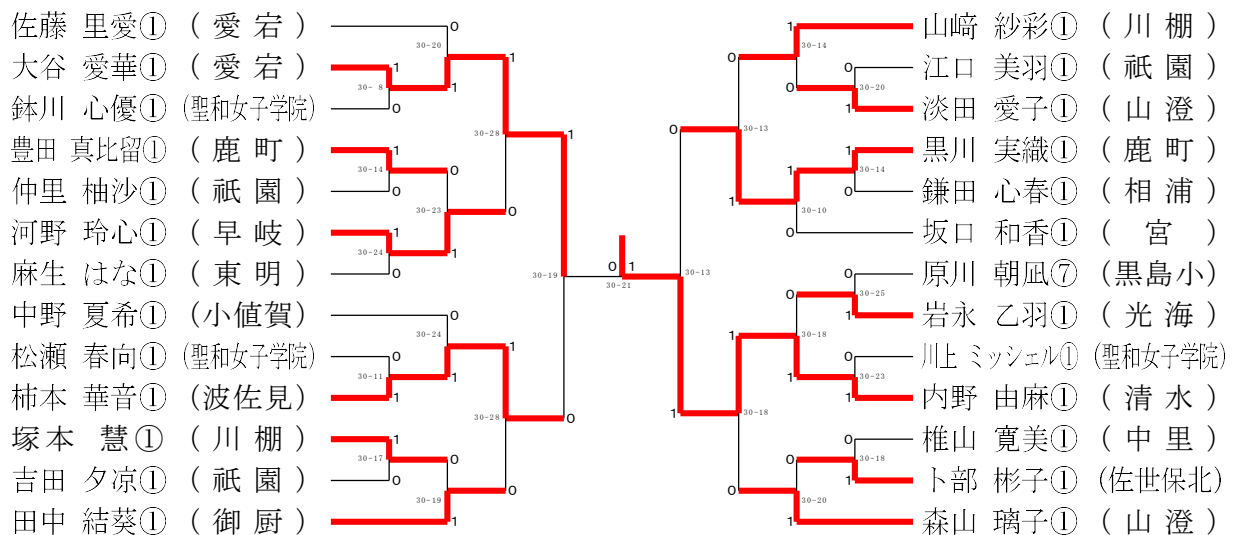
1年女子シングルス Jブロック	大谷	内野	恵濃	勝敗	順位
大谷 愛華① (愛宕)		X	○	M 1-1 G 1-1 P 30-28	2
内野 由麻① (清水)	○		○	M 2-0 G 2-0 P 60-15	1
恵濃 侑葉① (日野)	X	X		M 0-2 G 0-2 P 17-20	3

1年女子シングルス Kブロック	村田	黒川	鉢川	勝敗	順位
村田 瑞奈OP① (広田)		X	X	M 0-2 G 0-1 P 0-10	3
黒川 実織① (鹿町)	○		○	M 2-0 G 3-0 P 90-8	1
鉢川 心優① (聖和女子学院)	X	X		M 1-1 G 2-1 P 48-50	2

1年女子シングルス Lブロック	麻生	江口	沖永	勝敗	順位
麻生 はな① (東明)		○	○	M 2-0 G 3-0 P 90-13	1
江口 美羽① (祇園)	X		○	M 1-1 G 2-1 P 73-50	2
沖永 侑月① (早岐)	X-	X-		M 0-2 G 0-1 P 0-10	3

1年女子シングルス Mブロック	塚本	椎山	張本	勝敗	順位
塚本 慧① (川棚)		○	○	M 2-0 G 3-0 P 90-21	1
椎山 寛美① (中里)	X		○	M 1-1 G 1-1 P 50-50	2
張本 美穂OP① (広田)	X-	X-		M 0-2 G 0-3 P 0-50	3

1年女子シングルス 決勝トーナメント



令和5年度 第4回 佐世保地区中学生学年別グロース大会

令和6年3月9日 佐世保市体育文化館

1年女子ダブルス Aブロック	島勝	金木	村田	立石	石勝	勝敗	順位
島本 紗来① (大野)		○	○	○	M 3-0 G 3-0 P 9-5		1
勝木 瑠菜①	×						
全田 優那①	×		×	×	M 0-3 G 0-3 P 0-6		4
森 美柚① (祇園)	10-30		15-30	15-30			
村田 成奈① (広田)	×	○		○	M 2-1 G 2-1 P 7-9		2
出石 百花①	14-30	30-15		30-24			
立石 楓花① (東明)	×	○	×		M 1-2 G 1-2 P 6-5		3
安々大 愛莉①	12-30	30-15	24-30				

1年女子ダブルス Bブロック	市西	田妻	樋口	財津	勝敗	順位
市田 桜子①			○	○	M 2-0 G 2-0 P 6-20	1
西妻 紗彩① (相浦)	30-10		30-10			
樋口 心美① (祇園)	×		×		M 0-2 G 0-2 P 38-60	3
前川 莉星①	10-30		28-30			
財津 奈美① (早岐)	×	○			M 1-1 G 1-1 P 9-5	2
後藤 柚葵①	10-30	30-28				

1年女子ダブルス Cブロック	時野	野川	中川	岩神	坪崎	勝敗	順位
時野 結菜① (川棚)			×	○		M 1-1 G 1-1 P 55-11	2
矢川 結菜①	25-30		30-11				
中川 結愛① (山澄)	○		○			M 2-0 G 2-0 P 60-32	1
中川 理愛①	30-25		30-7				
岩坪 沙樹① (小値賀)	×	×				M 0-2 G 0-2 P 38-60	3
神崎 楓①	11-30	7-30					

1年女子ダブルス Dブロック	松川	永島	藤原	吉峯	田勝	勝敗	順位
松永 優里① (東明)			○	○		M 2-0 G 2-0 P 69-32	1
川島 和桜①	30-10		30-22				
藤原 結菜① (祇園)	×		×		M 0-2 G 0-2 P 22-60		3
藤原 愛美①	10-30		12-30				
吉田 悠輝① (川棚)	×	○			M 1-1 G 1-1 P 32-42		2
峯 小夏①	22-30	30-12					

1年女子ダブルス Eブロック	江福	添加	田坂	井勝	勝敗	順位	
江添 優美① (波佐見)			×	×	M 0-2 G 0-2 P 28-60	3	
福田 茂高①	16-30		12-30				
織田 ソラ① (相浦)	○		×		M 1-1 G 1-1 P 52-16		2
加藤 莉愛①	30-16		23-30				
坂井 泉① (日宇)	○	○			M 2-0 G 2-0 P 69-35		1
坂井 美里①	30-12	30-23					

1年女子ダブルス Fブロック	河島	島下	村永	江勝	勝敗	順位	
河島 夢奈① (相浦)			○	○	M 2-0 G 2-0 P 60-55	1	
岩下 佑唯①	30-29		30-26				
今村 莉桜① (愛宕)	×		×		M 0-2 G 0-2 P 50-60		3
尾崎 佳奈①	29-30		21-30				
水江 心花① (日野)	×	○			M 1-1 G 1-1 P 50-51		2
山岡 遥陽①	26-30	30-21					

1年女子ダブルス Gブロック	古瀬	瀬吉	野川	島手	勝敗	順位	
古瀬 蒼乃① (祇園)		×	×		M 0-2 G 0-2 P 32-60		3
松下 葵①	25-30		7-30				
牧野 由奈① (大野)	○		×		M 1-1 G 1-1 P 44-35		2
吉崎 楓菜①	30-25		14-30				
川島 ちひろ① (東明)	○	○			M 2-0 G 2-0 P 69-21		1
井手 真夢①	30-7	30-14					

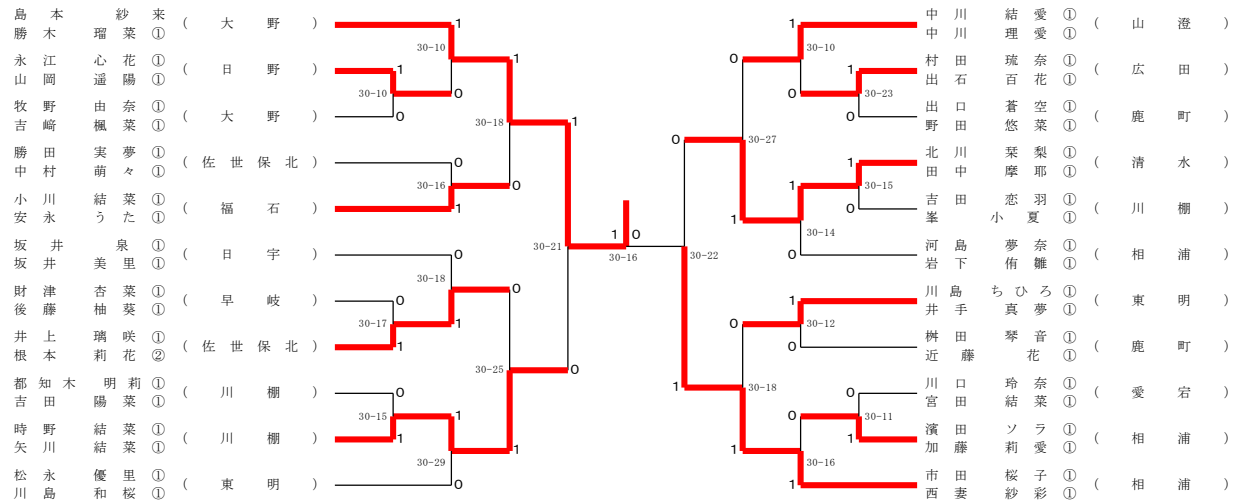
1年女子ダブルス Hブロック	川宮	口安	川高	木勝	勝敗	順位	
川口 玲奈① (愛宕)			×	○	M 1-1 G 1-1 P 38-6		2
宮田 結菜① (愛宕)	18-30		30-16				
小川 結菜① (福石)	○		○		M 2-0 G 2-0 P 69-27		1
安永 うた①	30-18		30-9				
高木 佳莉① (日野)	×	×			M 0-2 G 0-2 P 25-60		3
坂本 千愛①	16-30	9-30					

1年女子ダブルス Iブロック	勝田	田出	口竹	内勝	勝敗	順位	
勝田 実夢① (佐世保北)			○	○	M 2-0 G 2-0 P 60-55		1
中村 萌々①	30-20		30-15				
出口 蒼空① (鹿町)	×		○		M 1-1 G 1-1 P 50-39		2
野田 悠美①	20-30		30-29				
竹内 奈穂① (祇園)	×	×			M 0-2 G 0-2 P 44-60		3
松浦 由①	15-30	29-30					

1年女子ダブルス Jブロック	富永	永本	樹近	都知	木勝	勝敗	順位	
富永 奏美① (広田)			×	×		M 0-2 G 0-2 P 41-60		3
張本 果那①	14-30		27-30					
樹田 琴音① (鹿町)	○		○		M 2-0 G 2-0 P 69-30		1	
近藤 花①	30-14		30-26					
都知 明莉① (川棚)	○	×			M 1-1 G 1-1 P 50-57		2	
吉田 陽菜①	30-27	26-30						

1年女子ダブルス Kブロック	坂本	井上	北川	川勝	勝敗	順位	
坂本 晴奈① (祇園)			×	×	M 0-2 G 0-2 P 41-60		3
龍崎 みるあ①	15-30		26-30				
井上 瑠咲① (佐世保北)	○		×		M 1-1 G 1-1 P 58-55		2
根本 莉花①	30-15		28-30				
北川 葵梨① (清水)	○	○			M 2-0 G 2-0 P 69-51		1
田中 椋①	30-26	30-28					

1年女子ダブルス 決勝トーナメント



令和5年度 第4回 佐世保地区中学生学年別グロoup大会

令和6年3月9日 佐世保市体育文化館

2年女子シングルス Aブロック	山口	大神	小崎	久保	勝敗	順位
山口 磨希②(日宇)		○	○	○	M 3-0 G 4-0 P 120-23	1
大神 夏輝②(祇園)	×		×	○	M 1-2 G 2-2 P 90-60	3
小崎 永愛②(広田)	×	○		○	M 2-1 G 3-1 P 101-57	2
久保 夢結OP②(相浦)	×	×	×		M 0-3 G 0-6 P 0-180	4

2年女子シングルス Bブロック	濱野	中本	大谷	勝敗	順位
濱野 藍②(大野)		○	○	M 2-0 G 3-0 P 90-18	1
中本 結菜②(広田)	×		○	M 1-1 G 2-1 P 78-30	2
大谷 愛華OP(愛宕)	×	×		M 0-2 G 0-4 P 0-120	3

2年女子シングルス Cブロック	ベリー	松下	西岡	勝敗	順位
ベリー 舞花②(愛宕)		○	○	M 2-0 G 2-0 P 60-12	1
松下 琥珀②(早岐)	×		×	M 0-2 G 0-2 P 41-60	3
西岡 花②(佐世保北)	×	○		M 1-1 G 1-1 P 57-56	2

2年女子シングルス Dブロック	山路	富永	東	勝敗	順位
山路 麻莉②(波佐見)		○	○	M 2-0 G 2-0 P 60-31	1
富永 理央②(広田)	×		×	M 0-2 G 0-2 P 23-60	3
東 留菜②(中里)	×	○		M 1-1 G 1-1 P 52-11	2

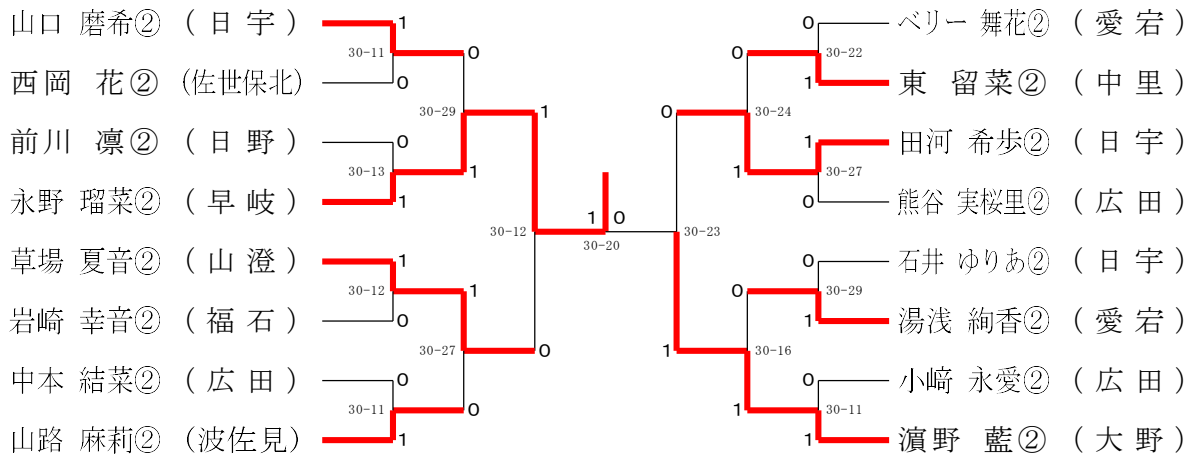
2年女子シングルス Eブロック	草場	沖田	田河	勝敗	順位
草場 夏音②(山澄)		○	○	M 2-0 G 2-0 P 60-19	1
沖田 咲愛②(福石)	×		×	M 0-2 G 0-2 P 42-60	3
田河 希歩②(日宇)	×	○		M 1-1 G 1-1 P 56-19	2

2年女子シングルス Fブロック	平川	岩崎	熊谷	勝敗	順位
平川 希②(日宇)		×	×	M 0-2 G 0-4 P 0-120	3
岩崎 幸音②(福石)	○		×	M 1-1 G 2-1 P 66-30	2
熊谷 実桜里②(広田)	○	○		M 2-0 G 3-0 P 90-6	1

2年女子シングルス Gブロック	前川	山元	石井	勝敗	順位
前川 凜②(日野)		○	×	M 1-1 G 1-1 P 52-52	2
山元 夏羽②(中里)	×		×	M 0-2 G 0-2 P 33-60	3
石井 ゆりあ②(日宇)	○	○		M 2-0 G 2-0 P 60-33	1

2年女子シングルス Hブロック	永野	篠崎	湯浅	勝敗	順位
永野 瑠菜②(早岐)		○	○	M 2-0 G 2-0 P 60-32	1
篠崎 希②(清水)	×		×	M 0-2 G 0-2 P 19-60	3
湯浅 洵香②(愛宕)	×	○		M 1-1 G 1-1 P 55-12	2

2年女子シングルス 決勝トーナメント



令和5年度 第4回 佐世保地区中学生学年別グロアアップ大会

令和6年3月9日 佐世保市体育文化館

2年女子ダブルス Aブロック	田相	中川	成藤	富宮	西宮	畑原	当野	勝敗	順位
田中 穂乃香⑧ 相川 聖恋⑧ (浅子小)			○	○	○	○	M 3-0 G 3-0 P 30-11	1	
折原 結芽② 久保 夢結② (相浦)	×			×	○		M 1-2 G 1-2 P 32-38	3	
進 千咲② 山田 穂佳② (祇園)	×	○			○		M 2-1 G 2-1 P 30-34	2	
岩下 瑞希② 平野 愛乃② (山澄)	×	×	×				M 0-3 G 0-3 P 32-50	4	

2年女子ダブルス Bブロック	山迎	角西	古村	吉川	木川	原中	勝敗	順位
山田 紗和② 迎 廻莉② (鹿町)			○	○	○		M 3-0 G 3-0 P 30-35	1
角 結芽乃② 西村 舞② (佐世保北)	×			○			M 2-1 G 2-1 P 33-51	2
吉川 夏妃② 吉川 華音② (福石)	×	×			×		M 0-3 G 0-3 P 32-50	4
大原 ひるあ② 中地 南乃② (日宇)	×	×	○				M 1-2 G 1-2 P 34-50	3

2年女子ダブルス Cブロック	中今	村泉	摺原	折建	原保	勝敗	順位
中村 なるみ② 今泉 吏麗② (山澄)			○	○		M 2-0 G 2-0 P 30-32	1
折建 陽乃② 原口 琉那② (広田)	×				×	M 0-2 G 0-2 P 30-50	3
折原 結芽② 久保 夢結② (相浦)	×	○				M 1-1 G 1-1 P 45-46	2

2年女子ダブルス Dブロック	大平	山尾	森下	勝敗	順位
大平 麻奈果② 矢川 陽菜① (川棚)		○	○	M 2-0 G 2-0 P 30-35	1
山尾 真実② 山下 穂愛② (福石)	×		×	M 0-2 G 0-2 P 32-50	3
森 みのり② 中村 紀夏② (祇園)	×	○		M 1-1 G 1-1 P 52-49	2

2年女子ダブルス Eブロック	岩坪	田村	岩本	勝敗	順位
岩坪 ひなた② 林 優花② (清水)		○	○	M 2-0 G 2-0 P 30-37	1
田村 安理② 山西 陽菜乃② (中里)	×		○	M 1-1 G 1-1 P 49-55	2
岩本 宙希② 大平 来夢② (大野)	×	×		M 0-2 G 0-2 P 43-50	3

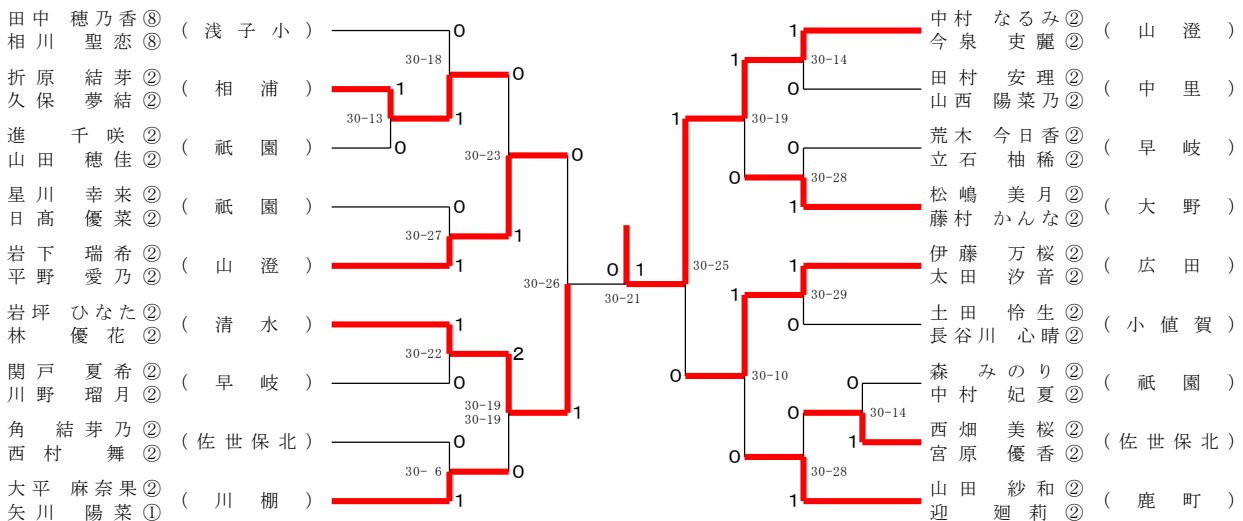
2年女子ダブルス Fブロック	鹿毛	進山	松嶋	勝敗	順位
鹿毛 綾乃② 兄玉 杏奈② (福石)		×	×	M 0-2 G 0-2 P 43-50	3
進 千咲② 山田 穂佳② (祇園)	○		×	M 1-1 G 1-1 P 55-51	2
松嶋 美月② 藤村 かなな② (大野)	○	○		M 2-0 G 2-0 P 30-37	1

2年女子ダブルス Gブロック	春岡	伊藤	戸野	勝敗	順位
春岡 由空② 柴山 幸奈② (祇園)		×	×	M 0-2 G 0-2 P 40-50	3
伊藤 万桜② 太田 汐音② (広田)	○		○	M 2-0 G 2-0 P 30-31	1
関戸 夏希② 川野 瑠月② (早岐)	○	×		M 1-1 G 1-1 P 30-38	2

2年女子ダブルス Hブロック	岩下	戸野	荒立	勝敗	順位
岩下 瑞希② 平野 愛乃② (山澄)		○	○	M 2-0 G 2-0 P 30-34	1
戸野 明日香② 平川 優彩② (広田)	×		×	M 0-2 G 0-2 P 30-50	3
荒立 今日香② 立石 桂稀② (早岐)	×	○		M 1-1 G 1-1 P 46-48	2

2年女子ダブルス Iブロック	星川	田口	土田	勝敗	順位
星川 幸来② 日高 優菜② (祇園)		○	○	M 2-0 G 2-0 P 30-31	1
田口 桃音② 木下 藍瑠② (大野)	×		×	M 0-2 G 0-2 P 28-50	3
土田 怜生② 長谷川 心晴② (小値賀)	×	○		M 1-1 G 1-1 P 44-51	2

2年女子ダブルス 決勝トーナメント



令和5年度 第4回 佐世保地区中学生学年別グロoup大会

令和6年3月9日 佐世保市体育文化館

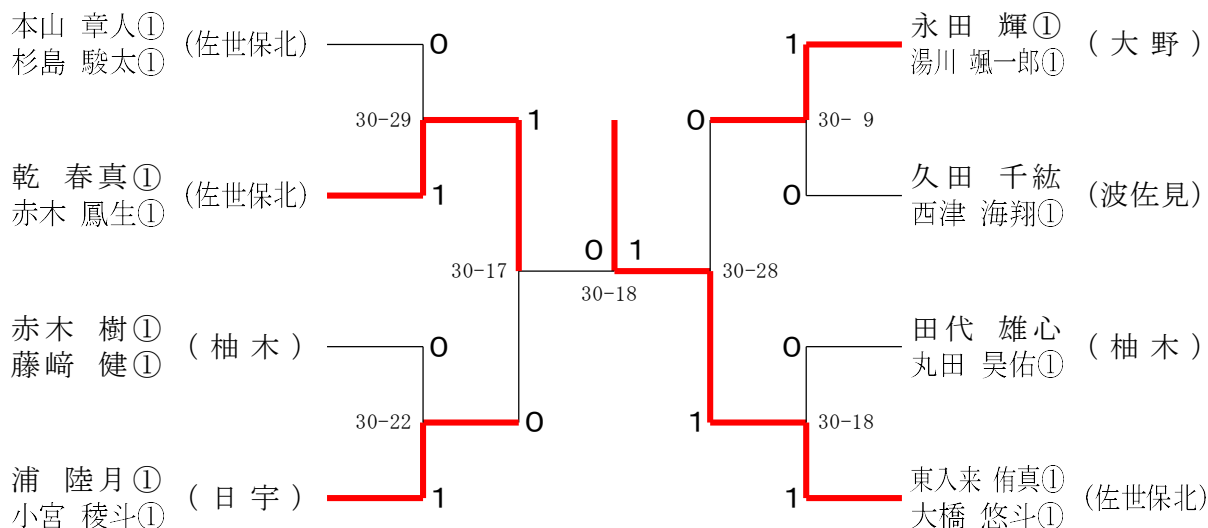
1年男子ダブルス Aブロック	竹坂 辺元	田代 丸	大山 田	山本 本	山本 杉	勝敗	順位
竹辺 倫桜① 坂元 虎太郎① (愛宕)		×	○	×	M 1-2 G 2-2 P 95-90	3	
田代 雄心 丸田 昊佑① (柚木)	○		○	×	M 2-1 G 3-1 P 116-118	2	
大山 諒人① 山本 瑞己① (日宇)	×	×		×	M 0-3 G 0-6 P 6-180	4	
本山 章人① 杉島 駿太① (佐世保北)	○	○	○		M 3-0 G 4-0 P 120-113	1	

1年男子ダブルス Bブロック	橋本 智大	東入来 大	赤木 樹	林 塚原	勝敗	順位
橋本 智大① 松原 悠斗① (小値賀)		×	×	○	M 1-2 G 1-2 P 70-85	3
東入来 侑真① 大橋 悠斗① (佐世保北)	○		○	○	M 3-0 G 3-0 P 90-16	1
赤木 樹① 藤崎 健① (柚木)	○	×		○	M 2-1 G 2-1 P 81-71	2
林 蒼磨① 塚原 由規① (日宇)	×	×	×		M 0-3 G 0-3 P 51-90	4

1年男子ダブルス Cブロック	永湯 輝	黒崎 金	乾 春真	勝敗	順位
永湯 輝① 湯川 颯一郎① (大野)		○	○	M 2-0 G 2-0 P 60-31	1
黒崎 吉寛① 金澤 優雅① (柚木)	×		×	M 0-2 G 0-2 P 35-60	3
乾 春真① 赤木 鳳生① (佐世保北)	×	○		M 1-1 G 1-1 P 50-51	2

1年男子ダブルス Dブロック	久田 千紘	小川 遼真	浦 陸月	勝敗	順位
久田 千紘 西津 海翔① (波佐見)		○	×	M 1-1 G 1-1 P 59-56	2
小川 遼真① 笹山 琳夢① (柚木)	×		×	M 0-2 G 0-2 P 48-60	3
浦 陸月① 小宮 稜斗① (日宇)	○	○		M 2-0 G 2-0 P 60-51	1

1年男子ダブルス 決勝トーナメント



2年男子ダブルス	鴨川 三栗野	前川 佐藤	中尾 福	尾田 山	木村 山口	吉兼 樺武	勝敗	順位
鴨川 幸樹② 三栗野 慎② (柚木)		×	○	×	○	M 2-2 G 2-2 P 88-103	3	
前川 詠士② 佐藤 龍宇② (祇園)	○		○	○	○	M 4-0 G 4-0 P 120-66	1	
中尾 聡佑② 福田 宗ノ亮② (波佐見)	×	×		×	×	M 0-4 G 0-4 P 72-120	5	
木村 遥喜② 山口 丈琉② (愛宕)	○	×	○		○	M 3-1 G 3-1 P 103-67	2	
吉樺 開耶② 兼武 風雅② (祇園)	×	×	○	×		M 1-3 G 1-3 P 80-107	4	